



CALCULATION OF ELECTRICAL QUANTITIES FOR RELAY PROTECTION OF MULTIPHASE POWER LINES

Mihai CHIORSAC¹, Lilia TURCUMAN², Natalia TURTURICA²

¹Technical University of Moldova, ²IPE ASM

Abstract. *The paper analyzes the method of calculating the electrical quantities (currents and voltages) for relay protection for different short circuits and phase failure, which can take place on the multiphase electrical power lines. In the base of this method is used the resolution of unbalanced system of vectors (voltages and currents) of "m"-phase power transmission line into the "m"-systems of symmetrical components. This enables to simplify calculations, including simulation them on the computer and detecting short circuits and failures of the phases by relay protection of the multiphase electrical power lines.*

Keywords: multiphase power lines, symmetrical components method.

CALCULUL MĂRIMILOR ELECTRICE PENTRU PROTECȚIA PRIN RELEE A LINIILOR ELECTRICE MULTIFAZATE

Mihai CHIORSAC¹, Lilia TURCUMAN², Natalia TURTURICA²

¹Universitatea Tehnică a Moldovei, ²IE AȘM

Rezumat. – În lucrare se analizează metoda de calcul a mărimilor electrice (curenților și tensiunilor) la diferite scurtcircuite și rupturi de fază, ce pot avea loc în linii electrice multifazate, necesare pentru a asigura protecția prin rele. La baza metodei este folosit procedeele descompunerii unui sistem nesimetric de vectori (de tensiuni și curenți) a liniei electrice cu "m"-faze în "m"-sisteme de vectori ale componentelor simetrice. Acest procedeu permite de a simplifica calculele, inclusiv simularea lor la computer și depistarea scurtcircuitelor și rupturilor de fază de către protecția prin rele a liniilor electrice multifazate.

Cuvinte cheie – linii electrice multifazate, metoda componentelor simetrice.

РАСЧЕТ ЭЛЕКТРИЧЕСКИХ ВЕЛИЧИН ДЛЯ РЕЛЕЙНОЙ ЗАЩИТЫ МНОГОФАЗНЫХ ЛИНИЙ ЭЛЕКТРОПЕРЕДАЧ

М.В. Киорсак, Л.В. Туркуман, Н. Н. Туртурика

¹Технический университет Молдовы, ²ИЭ АНМ

Реферат – В статье рассматривается метод расчета электрических величин (тока и напряжения) при различных коротких замыканиях и разрывах фаз, которые могут иметь место в многофазных линиях электропередачи для релейной защиты. На основе методики используется разложение системы несимметричных "m"-фазных векторов токов и напряжений на "m"-систем симметричных составляющих. Это позволяет упростить расчеты, включая моделирование их на компьютере и обнаружение коротких замыканий и обрывов фаз релейной защитой многофазных линий электропередач.

Ключевые слова – многофазные линии электропередачи, метод симметричных составляющих.

На практике, для передачи электрической энергии и в различных электротехнических установках используются многофазные системы переменного синусоидального тока, начиная от обычных трехфазных и двухцепных линий электропередачи (ЛЭП), управляемых самокомпенсирующихся линий электропередачи (УСВЛ), которые могут быть рассмотрены как шестифазные, и кончая двенадцати-, и реже, двадцатичетырех фазных систем в различных выпрямительных преобразовательных системах электролизных установок. (рис.1)

Для их релейной защиты необходимо рассчитать значения электрических величин, токов и напряжений, при различных простых и сложных видах повреждений, таких как несимметричные короткие замыкания (к.з.) и обрывы фаз.

Расчет различных коротких замыканий и обрывов фаз в многофазных системах, включая в многофазных линиях электропередачи, является довольно сложной и громоздкой задачей. Это связано с тем, что при различных несимметричных к.з. и обрывах фаз, все фазы находятся в разных условиях и расчет необходимо вести по всем фазам линии электропередачи одновременно, которые связаны между собой взаимными индуктивностями и емкостями. Расчет можно существенно упростить, если воспользоваться преобразованиями, предложенными еще Фортескью, согласно которым любую "m"-фазную несимметричную систему векторов токов и напряжений можно разложить на "m"-фазных систем симметричных составляющих с углом сдвига между собственными векторами

соответствующих систем $\beta=360^\circ/m$. Для шестифазной системы передачи электрической энергии пример такого разложения представлен на рис.2. [1]

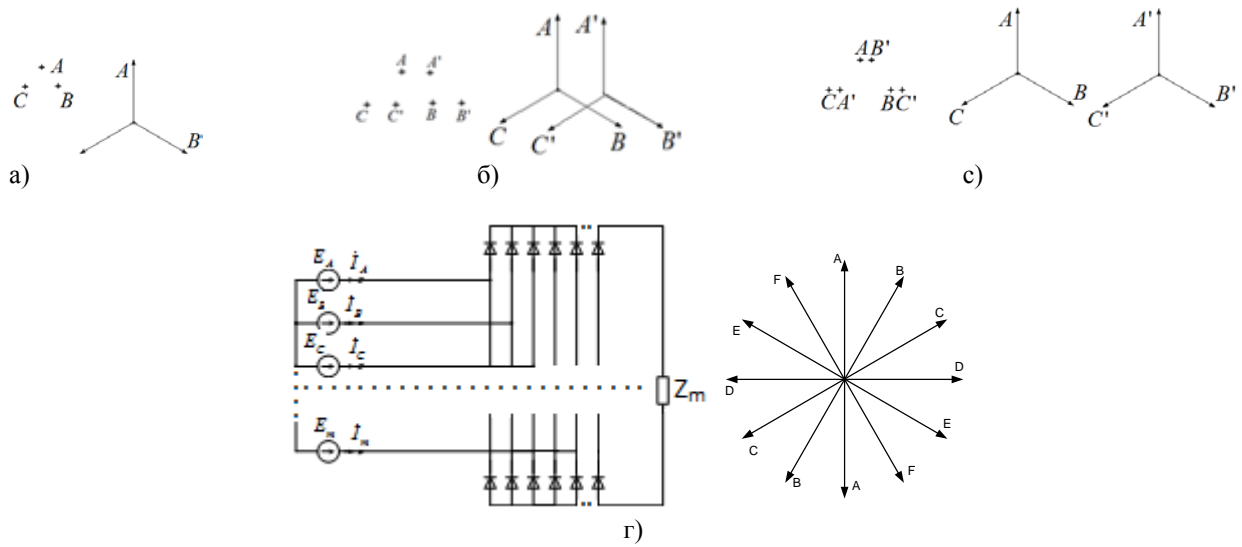


Рис. 1 Различные многофазные системы переменного синусоидального тока: а) обычная трехфазная линия электропередачи, $m=3$; б) двухцепная линия электропередачи, $m=6$; в) управляемые самокомпенсирующиеся линии электропередачи (УСВЛ), $m=6$; г) выпрямительная двенадцатифазная система переменного синусоидального тока, $m=12$

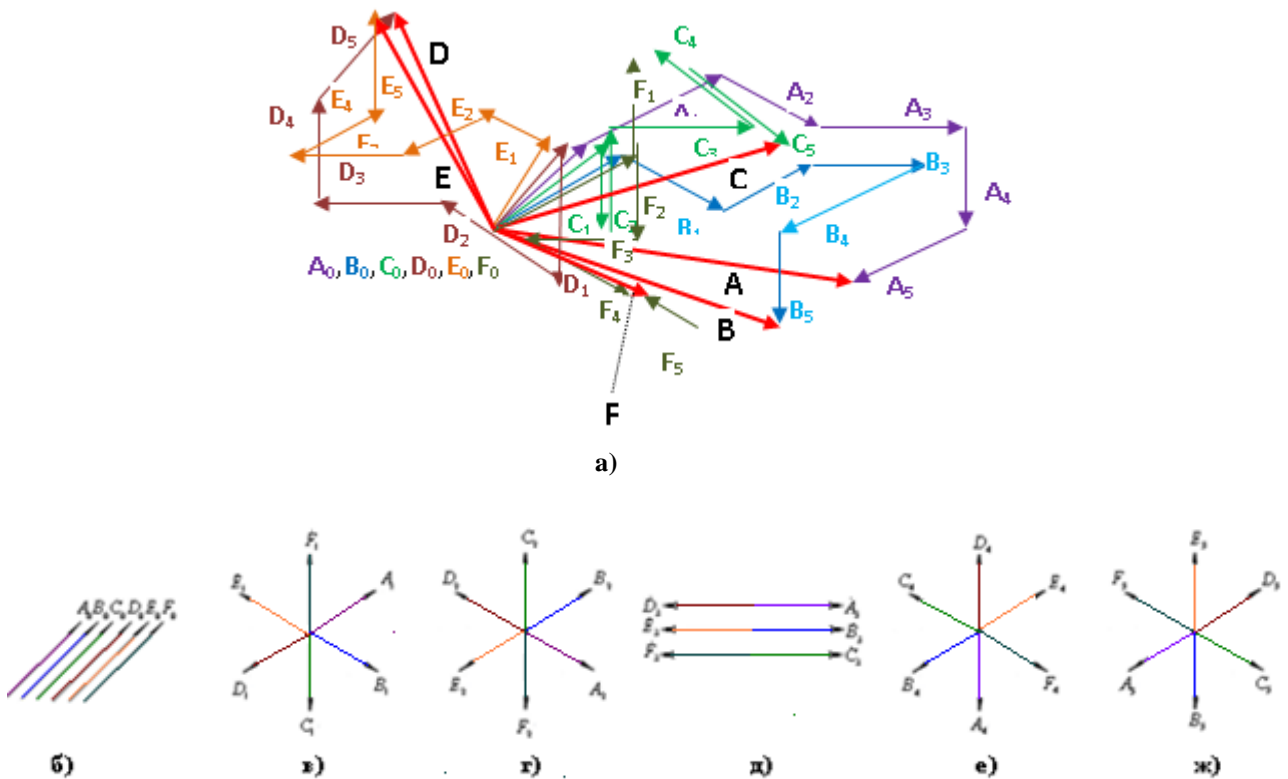


Рис. 2 Разложение несимметричной шестифазной системы векторов токов (напряжений) на шесть систем симметричных составляющих 0,1,2,3,4,5 токов (напряжений): а - исходная несимметричная система векторов; б, в, г, д, е, ж - симметричная составляющая нулевой, первой, второй, третьей, четвертой, пятой последовательностей

В матричном виде переход от шестифазной ($m=6$) несимметричной системы векторов $\dot{F}_A, \dot{F}_B, \dot{F}_C, \dot{F}_D, \dot{F}_E, \dot{F}_F$ к шестифазной системе векторов симметричных составляющих $\dot{F}_{A0}, \dot{F}_{A1}, \dot{F}_{A2}, \dot{F}_{A3}, \dot{F}_{A4}, \dot{F}_{A5}$ и наоборот, можно записать в виде:

$$\dot{\mathbf{F}}_{\Phi} = \dot{\mathbf{S}} \cdot \dot{\mathbf{F}} \quad (1)$$

$$\dot{\mathbf{F}}_{\mathbf{S}} = \dot{\mathbf{S}}_6^{-1} \cdot \dot{\mathbf{F}}_{\Phi} \quad (2)$$

где

$$\dot{\mathbf{F}}_{\Phi} = \begin{pmatrix} \dot{F}_A \\ \dot{F}_B \\ \dot{F}_C \\ \dot{F}_D \\ \dot{F}_E \\ \dot{F}_F \end{pmatrix}; \quad \dot{\mathbf{F}}_{\mathbf{S}} = \begin{pmatrix} \dot{F}_{A0} \\ \dot{F}_{A1} \\ \dot{F}_{A2} \\ \dot{F}_{A3} \\ \dot{F}_{A4} \\ \dot{F}_{A5} \end{pmatrix};$$

$$\dot{\mathbf{S}}_6 = \begin{pmatrix} 1 & 1 & 1 & 1 & 1 & 1 \\ 1 & e^{j300^\circ} & e^{j240^\circ} & e^{j180^\circ} & e^{j120^\circ} & e^{j60^\circ} \\ 1 & e^{j240^\circ} & e^{j120^\circ} & 1 & e^{j240^\circ} & e^{j120^\circ} \\ 1 & e^{j180^\circ} & 1 & e^{j180^\circ} & 1 & e^{j180^\circ} \\ 1 & e^{j120^\circ} & e^{j240^\circ} & 1 & e^{j120^\circ} & e^{j240^\circ} \\ 1 & e^{j60^\circ} & e^{j120^\circ} & e^{j180^\circ} & e^{j240^\circ} & e^{j300^\circ} \end{pmatrix}$$

$$\dot{\mathbf{S}}_6^{-1} = \frac{1}{6} \begin{pmatrix} 1 & 1 & 1 & 1 & 1 & 1 \\ 1 & e^{j60^\circ} & e^{j120^\circ} & e^{j180^\circ} & e^{j240^\circ} & e^{j300^\circ} \\ 1 & e^{j120^\circ} & e^{j240^\circ} & 1 & e^{j120^\circ} & e^{j240^\circ} \\ 1 & e^{j180^\circ} & 1 & e^{j180^\circ} & 1 & e^{j180^\circ} \\ 1 & e^{j240^\circ} & e^{j120^\circ} & 1 & e^{j240^\circ} & e^{j120^\circ} \\ 1 & e^{j200^\circ} & e^{j240^\circ} & e^{j180^\circ} & e^{j120^\circ} & e^{j60^\circ} \end{pmatrix}$$

- обратная матрица матрицы $\dot{\mathbf{S}}_6$.

Для “m”-фазной системы векторов \dot{F}_i (m=A, B, C, D, E, F ...) аналогично получаем:

$$\dot{\mathbf{F}}_{\mathbf{m}} = \dot{\mathbf{S}}_{\mathbf{m}} \cdot \dot{\mathbf{F}}_{\mathbf{S}} \quad (3)$$

и

$$\dot{\mathbf{F}}_{\mathbf{S}} = \dot{\mathbf{S}}_{\mathbf{m}}^{-1} \cdot \dot{\mathbf{F}}_{\mathbf{m}} \quad (4)$$

где

$$\dot{\mathbf{F}}_{\mathbf{m}} = \begin{pmatrix} \dot{F}_A \\ \dot{F}_B \\ \dot{F}_C \\ \dot{F}_D \\ \dot{F}_E \\ \dot{F}_F \\ \dots \\ \dot{F}_m \end{pmatrix}; \quad \dot{\mathbf{F}}_{\mathbf{S}} = \begin{pmatrix} \dot{F}_{A0} \\ \dot{F}_{A1} \\ \dot{F}_{A2} \\ \dot{F}_{A3} \\ \dot{F}_{A4} \\ \dot{F}_{A5} \\ \dots \\ \dot{F}_{Am} \end{pmatrix};$$

- матрицы несимметричной исходной системы векторов и соответствующих симметричных

составляющих;

$$\dot{\mathbf{S}}_{\mathbf{m}} = \begin{pmatrix} 1 & 1 & 1 & 1 & \dots & 1 \\ 1 & e^{-j\beta} & e^{-j2\beta} & e^{-j3\beta} & \dots & e^{-jm\beta} \\ 1 & e^{-j2\beta} & e^{-j4\beta} & e^{-j6\beta} & \dots & e^{-j2m\beta} \\ 1 & e^{-j3\beta} & e^{-j6\beta} & e^{-j9\beta} & \dots & e^{-j3m\beta} \\ \dots & \dots & \dots & \dots & \dots & \dots \\ 1 & e^{-j(m-1)\beta} & e^{-j2(m-1)\beta} & e^{-j3(m-1)\beta} & \dots & e^{-jm(m-1)\beta} \end{pmatrix}.$$

Матрица $\dot{\mathbf{S}}_{\mathbf{m}}^{-1}$ в данном случае является обратной матрицей матрицы $\dot{\mathbf{S}}_{\mathbf{m}}$ (m=A, B, C, ...).

Матрицу пассивных параметров “m”-фазной системы в координатах “m”-фазных симметричных составляющих можно найти по формуле:

$$\dot{\mathbf{Z}}_{\mathbf{Sm}} = [\dot{\mathbf{S}}_{\mathbf{m}}]^{-1} [\dot{\mathbf{Z}}_{\mathbf{m}}] [\dot{\mathbf{S}}_{\mathbf{m}}] \quad (5)$$

Согласно (5) она получается диагональной:

$$[\dot{\mathbf{Z}}_{\mathbf{Sm}}] d = \begin{pmatrix} Z_{A0} & 0 & 0 & 0 & 0 & 0 & \dots & 0 \\ 0 & Z_{A1} & 0 & 0 & 0 & 0 & \dots & 0 \\ 0 & 0 & Z_{A2} & 0 & 0 & 0 & \dots & 0 \\ \dots & \dots & \dots & \dots & \dots & \dots & \dots & \dots \\ 0 & 0 & 0 & 0 & 0 & 0 & 0 & Z_{Am} \end{pmatrix}$$

где

$$\dot{\mathbf{Z}}_{\mathbf{m}} = \begin{pmatrix} Z & Z_m & Z_m & Z_m & Z_m & Z_m & \dots & Z_m \\ Z_m & Z & Z_m & Z_m & Z_m & Z_m & \dots & Z_m \\ Z_m & Z_m & Z & Z_m & Z_m & Z_m & \dots & Z_m \\ \dots & \dots & \dots & \dots & \dots & \dots & \dots & \dots \\ Z_m & Z_m & Z_m & Z_m & Z_m & Z_m & \dots & Z \end{pmatrix}$$

Здесь Z – собственный импеданс “m”-ой фазы, Z_m – взаимные импедансы между фазами “m”-фазной системы.

Диагональный вид матрицы $[\dot{\mathbf{Z}}_{\mathbf{Sm}}]$ означает, что токи отдельных симметричных составляющих создают падение напряжения только данных симметричных составляющих:

$$\dot{\mathbf{U}}_{\mathbf{Sm}} = \dot{\mathbf{Z}}_{\mathbf{Sm}} \cdot \dot{\mathbf{I}}_{\mathbf{Sm}} \quad (6)$$

Следовательно, расчет любых несимметричных к.з. и повреждений (обрывов фаз) можно вести по однофазным эквивалентным схемам замещения “m”-фазной системы токам соответствующих последовательностей, не связанных между собой соответствующими взаимными импедансами, что существенно упрощает расчет.

Для “m”-фазной системы переменного синусоидального тока (ЛЭП), обозначив фазы A, B, C, D, E, F... цифрами 1,2,3,4,5,6,...m и соответственно симметричные составляющие токов и напряжений индексами 1,2,3,4,5,6,...m, можно записать

обобщенные граничные условия в фазных координатах:

- для к.з. без земли

$$\begin{aligned} \dot{U}_i = \dot{U}_j = \dot{U}_l = \dot{U}_n = \dot{U}_d = \dot{U}_f = \dots = \dot{U}_m; \\ \sum I(k) = 0, \\ \text{где } k = i, k = j, k = l, k = d, \\ k = f, \dots, k = m; \\ I(k) = 0, \\ \text{где } k = 1 \dots 6, k \neq i, k \neq j, k \neq l, \\ k \neq d, k \neq f, \dots, k \neq m \end{aligned} \quad (7)$$

Например, если замкнуты фазы В, С, Е (j, l, f) между собой, то согласно условию (7)

$$\begin{aligned} \dot{U}_j = \dot{U}_l = \dot{U}_f; \\ \dot{I}_j + \dot{I}_l + \dot{I}_f = 0; \\ \dot{I}_i = \dot{I}_n = \dot{I}_d = \dots = \dot{I}_m = 0 \end{aligned}$$

- для к.з. с землей

$$\begin{aligned} \dot{U}(k) = 0; \text{ где } k = i, k = j, k = l, \\ k = d, k = f, \dots, k = m; \\ \dot{I}(k) = 0, \text{ где } k = 1 \dots 6, k \neq i, k \neq j, \\ k \neq l, k \neq d, k \neq f, \dots, k \neq m. \end{aligned} \quad (8)$$

Например, если замкнуты фазы В,С,Е (j, l, f) между собой и на землю, то согласно условию (8):

$$\begin{aligned} \dot{U}_j = \dot{U}_l = \dot{U}_f = 0; \\ \dot{I}_i = \dot{I}_n = \dot{I}_d = \dots = \dot{I}_m = 0. \end{aligned}$$

В координатах “m”-симметричных составляющих с учетом (1) и (2), граничные условия (7,8) имеют вид (9,10) соответственно:

- для к.з. без земли

$$\left. \begin{aligned} \sum_{k=1}^m \dot{S}(i,k) \dot{U}_s(k) = \sum_{k=1}^m \dot{S}(j,k) \dot{U}_s(k) = \\ = \sum_{k=1}^m \dot{S}(l,k) \dot{U}_s(k) = \sum_{k=1}^m \dot{S}(n,k) \dot{U}_s(k) = \\ = \sum_{k=1}^m \dot{S}(d,k) \dot{U}_s(k) = \sum_{k=1}^m \dot{S}(f,k) \dot{U}_s(k) = \dots = \\ = \sum_{k=1}^m \dot{S}(m,k) \dot{U}_s(k) \\ \sum_k \left(\sum_{p=1}^m \dot{S}(k,p) \dot{I}_s(p) \right) = 0, \text{ где } k = i, k = j, \\ k = l, k = d, k = f, \dots, k = m; \\ \sum_{p=1}^m \dot{S}(k,p) \dot{I}_s(p) = 0, \text{ где } k = 1 \dots m, k \neq i, \\ k \neq j, k \neq l, k \neq d, k \neq f, \dots, k \neq m. \end{aligned} \right\} \quad (9)$$

- для к.з. с землей

$$\left. \begin{aligned} \sum_{p=1}^m \dot{S}(k,p) \dot{U}_s(p) = 0, \\ \text{где } k = i, k = j, k = l, k = d, \\ k = f, \dots, k = m; \\ \sum_{p=1}^m \dot{S}(k,p) \dot{I}_s(p) = 0, \\ \text{где } k = 1 \dots 6 \dots m, k = i, k = j, \\ k = l, k = d, k = f, \dots, k = m. \end{aligned} \right\} \quad (10)$$

На основании граничных условий (9 и 10), с учетом матричного выражения

$$\dot{U}_{\underline{g}}(k) = \dot{E}_s - Z_{s\omega} \cdot \dot{I}, \quad (11)$$

где

$$\dot{E}_s = S_m^{-1} \cdot \dot{E}_F \text{ и}$$

$$Z_{s\omega} = \dot{S}^{-1} \cdot \dot{Z} \cdot \dot{S} = \begin{pmatrix} Z_{0\omega} & 0 & 0 & 0 & 0 & 0 & \dots \\ 0 & Z_{1\omega} & 0 & 0 & 0 & 0 & \dots \\ 0 & 0 & Z_{2\omega} & 0 & 0 & 0 & \dots \\ 0 & 0 & 0 & Z_{3\omega} & 0 & 0 & \dots \\ \dots & \dots & \dots & \dots & \dots & \dots & \dots \\ 0 & 0 & 0 & 0 & 0 & \dots & Z_{m\omega} \end{pmatrix},$$

где $Z_{0\omega}, Z_{1\omega}, Z_{2\omega}, Z_{3\omega}, \dots, Z_{m\omega}$ - суммарное сопротивление схем замещения нулевой, первой, второй, третьей, четвертой и пятой последовательностей относительно точки к.з., получаем обобщенные уравнения для расчета любых несимметричных к.з. на “m”-фазных линиях электропередачи (12,13):

$$\begin{aligned}
\sum_{k=1}^m \dot{S}(i,k) - \dot{S}(j,k) \left[E_S(k) - Z_{kk} \sum_p (\dot{S}^{-1}(k,p) - \dot{S}^{-1}(k,i)) \dot{I}(p) \right] &= 0; \\
\sum_{k=1}^m \dot{S}(i,k) - \dot{S}(l,k) \left[E_S(k) - Z_{kk} \sum_p (\dot{S}^{-1}(k,p) - \dot{S}^{-1}(k,i)) \dot{I}(p) \right] &= 0; \\
\sum_{k=1}^m \dot{S}(i,k) - \dot{S}(n,k) \left[E_S(k) - Z_{kk} \sum_p (\dot{S}^{-1}(k,p) - \dot{S}^{-1}(k,i)) \dot{I}(p) \right] &= 0; \\
\sum_{k=1}^m \dot{S}(i,k) - \dot{S}(d,k) \left[E_S(k) - Z_{kk} \sum_p (\dot{S}^{-1}(k,p) - \dot{S}^{-1}(k,i)) \dot{I}(p) \right] &= 0; \\
\sum_{k=1}^m \dot{S}(i,k) - \dot{S}(f,k) \left[E_S(k) - Z_{kk} \sum_p (\dot{S}^{-1}(k,p) - \dot{S}^{-1}(k,i)) \dot{I}(p) \right] &= 0; \\
\vdots \\
\sum_{k=1}^m \dot{S}(i,k) - \dot{S}(m,k) \left[E_S(k) - Z_{kk} \sum_p (\dot{S}^{-1}(k,p) - \dot{S}^{-1}(k,i)) \dot{I}(p) \right] &= 0,
\end{aligned} \tag{12}$$

где $p = j, p = l, p = n, p = d, p = f, \dots, p = m$.

- для к.з. с землей

$$\begin{aligned}
\sum_{k=1}^m \dot{S}(i,k) - \dot{S}(j,k) \left(E_S(k) - Z_{kk} \sum_p \dot{S}^{-1}(k,p) \dot{I}(p) \right) &= 0; \\
\sum_{k=1}^m \dot{S}(j,k) - \dot{S}(j,k) \left(E_S(k) - Z_{kk} \sum_p \dot{S}^{-1}(k,p) \dot{I}(p) \right) &= 0; \\
\sum_{k=1}^m \dot{S}(l,k) - \dot{S}(j,k) \left(E_S(k) - Z_{kk} \sum_p \dot{S}^{-1}(k,p) \dot{I}(p) \right) &= 0; \\
\sum_{k=1}^m \dot{S}(n,k) - \dot{S}(j,k) \left(E_S(k) - Z_{kk} \sum_p \dot{S}^{-1}(k,p) \dot{I}(p) \right) &= 0; \\
\sum_{k=1}^m \dot{S}(d,k) - \dot{S}(j,k) \left(E_S(k) - Z_{kk} \sum_p \dot{S}^{-1}(k,p) \dot{I}(p) \right) &= 0; \\
\sum_{k=1}^m \dot{S}(f,k) - \dot{S}(j,k) \left(E_S(k) - Z_{kk} \sum_p \dot{S}^{-1}(k,p) \dot{I}(p) \right) &= 0; \\
\vdots \\
\sum_{k=1}^m \dot{S}(m,k) - \dot{S}(j,k) \left(E_S(k) - Z_{kk} \sum_p \dot{S}^{-1}(k,p) \dot{I}(p) \right) &= 0.
\end{aligned} \tag{13}$$

Расчет несимметричных к.з., которые могут иметь место на “m”-фазной ЛЭП, можно осуществить, набрав схемы замещения соответствующих последовательностей в MULTISIM или в любом другом программном средстве на компьютере. Соответствующие схемы будут связаны между собой только граничными условиями в месте возникновения данного несимметричного вида к.з. На рис.3 приведены эквивалентные комплексные схемы замещения в координатах шести симметричных составляющих для расчета к.з. фазы А и А' УСВЛ на землю [2].

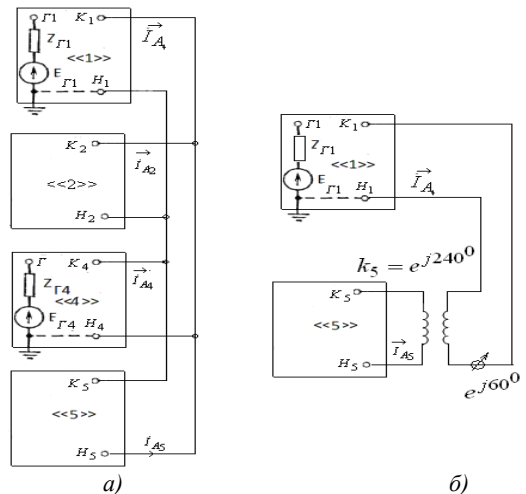


Рис. 3 Эквивалентные комплексные схемы замещения в координатах шести симметричных составляющих: а – для к.з. фазы А на землю, б – для к.з. фазы А' на землю. Аналогично, можно получить расчетные формулы и комплексные схемы замещения при различных

обрывах фаз “m”-фазной системы электропередачи (ЛЭП):

- граничные условия в фазных координатах в месте разрыва (MN) для обрывов фаз без земли:

$$\begin{aligned} \dot{U}_{MNI} &= \dot{U}_{MNj} = \dot{U}_{MNI} = \dot{U}_{MNn} = \dot{U}_{MNd} = \\ &= \dot{U}_{MNf} = \dots = \dot{U}_{MNm} = 0; \end{aligned}$$

$$\begin{aligned} \dot{I}(k) &= 0 - \text{для поврежденных фаз,} \\ \text{где } k &= i, k = j, k = l, k = d, \\ k &= f, \dots, k = m; \end{aligned} \quad (14)$$

$$\begin{aligned} I(k) &\neq 0 - \text{для неповрежденных фаз,} \\ \text{где } k &= 1, \dots, 6, k \neq i, k \neq j, k \neq l, \\ k &\neq d, k \neq f, \dots, k \neq m \end{aligned}$$

Выражая граничные условия в фазных координатах (14) через “m”-симметричные составляющие в месте разрыва (MN) для обрывов фаз без земли, получаем расчетные уравнения(15).

Уравнения (15) позволяют составить комплексные схемы замещения и рассчитать любые обрывы фаз “m”-фазной линии.

$$\left. \begin{aligned} \sum_{k=1}^m \dot{S}_{(i,k)}^{-1} \dot{U}(k) &= \sum_{k=1}^m \dot{S}_{(j,k)}^{-1} \dot{U}(k) = \\ &= \sum_{k=1}^m \dot{S}_{(l,k)}^{-1} \dot{U}(k) = \sum_{k=1}^m \dot{S}_{(n,k)}^{-1} \dot{U}(k) = \\ &= \sum_{k=1}^m \dot{S}_{(d,k)}^{-1} \dot{U}(k) = \sum_{k=1}^m \dot{S}_{(f,k)}^{-1} \dot{U}(k) = \dots = \\ &= \sum_{k=1}^m \dot{S}_{(m,k)}^{-1} \dot{U}(k); \\ \sum_{p=1}^m \dot{S}(k, p) \dot{I}_s(p) &= 0, \text{ где } k = i, k = j, \\ k &= l, k = d, k = f, \dots, k = m; \\ \sum_{p=1}^m \dot{S}(k, p) \dot{I}_s(p) &\neq 0, \text{ где } k = 1, 2, \dots, m, k \neq i, \\ k &\neq j, k \neq l, k \neq d, k \neq f, \dots, k \neq m. \end{aligned} \right\} \quad (15)$$

Ниже приведены уравнения и комплексная схема замещения для расчета обрыва фазы B для УСВЛ (m=6). В данном случае граничные условия в фазных координатах согласно выражению (14) будут:

$$\dot{U}_{MNA} = \dot{U}_{MNA'} = \dot{U}_{MNB} = \dot{U}_{MNC} = \dot{U}_{MNC'} = 0;$$

$$\begin{aligned} \dot{I}_{(B)} &= 0; \quad \dot{I}_{(A)} \neq 0, \dot{I}_{(A')} \neq 0, \dot{I}_{(B')} \neq 0, \\ \dot{I}_{(C)} &\neq 0, \dot{I}_{(C')} \neq 0. \end{aligned} \quad (16)$$

Уравнения в координатах шести симметричных составляющих для расчета токов и напряжений при обрыве фазы B УСВЛ согласно (15) будут:

$$\begin{aligned} \dot{I}_{(B)} &= \dot{I}_0 + \dot{I}_1 e^{-j120^\circ} + \dot{I}_2 e^{-j240^\circ} + \dot{I}_3 + \\ &+ \dot{I}_4 e^{-j120^\circ} + \dot{I}_5 e^{-j240^\circ} = 0; \\ \dot{U}_0 &= \dot{U}_1 e^{-j120^\circ} = \dot{U}_2 e^{-j240^\circ} = \dot{U}_3 = \\ &= \dot{U}_4 e^{-j120^\circ} = \dot{U}_5 e^{-j240^\circ}; \end{aligned} \quad (17)$$

Комплексная схема замещения при обрыве фазы B УСВЛ приведена на рис.4.

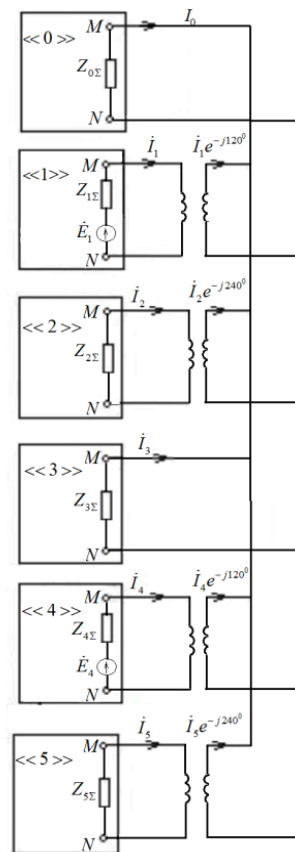


Рис. 4 Комплексная схема замещения при обрыве фазы B УСВЛ

ВЫВОДЫ

1. Разложение несимметричной системы токов (напряжений) “m”-фазной системы переменного синусоидального тока (ЛЭП) на “m”-симметричных составляющих позволяет существенно упростить расчет и смоделировать на компьютере любые несимметричные к.з. и обрывы фаз.
2. Появление при определенных несимметричных к.з. и обрывах фаз “m”-фазной системы (ЛЭП) определенных симметричных составляющих может послужить признаком для создания эффективной релейной защиты.

ЛИТЕРАТУРА

- [1] M. Chiorsac, Gh. Terteia, V. Sidelnicov, L. Turcuman Metoda componentelor simetrice în calculul circuitelor polifazate. Conferința tehnico-științifică a colaboratorilor, doctoranzilor și studenților UTM, 19 noiembrie 2010, Chișinău
- [2] Chiorsac M., Turcuman L., Sidelnicov V. Complex substitution schemes for calculating the complicated defects into hexaphase electrical lines by using method of symmetrical components. International conference “Energy of Moldova-2012.Regional aspects of development”, October 4-6, 2012 - Chisinau, Republic of Moldova.



Киорсак М.В. Д.х.т.н., профессор, Область исследований: Энергетика, Энергетический комплекс, планирование, функционирование. kiorsak@mail.ru



Туркуман Л.В. Научный сотрудник. Область исследований: Энергетика, Энергетический комплекс. liliat2004@mail.ru



Туртурика Н.Н. Аспирант ИЕ АНМ natalya_siti@mail.ru